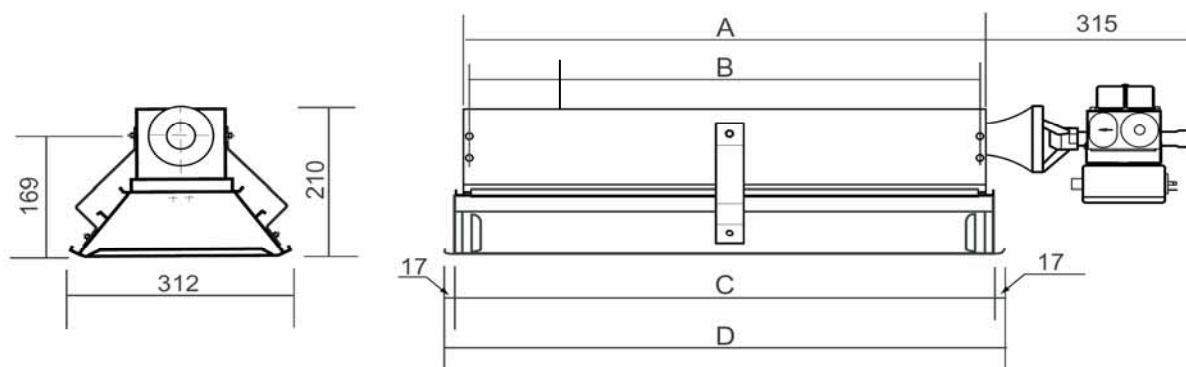


ecoSchwank

**VISOKO
ZMOGLJIV
CENOVNO ZANIMIV**



Dimenzije in tehnični podatki



Sevalo tip		ecoSchwank 13 CE-0085AP0459	ecoSchwank 18 CE-0085AP0459	ecoSchwank 26 CE-0085AP0459
Nazivna toplotna obremenitev [kW]*		13	18	26
Plin in poraba **	zemeljski H [m ³ /h]	1,3	1,81	2,61
	tekoči [kg/h]	1,01	1,4	2,02
Teža	sevalo [kg]	6,25	8,25	10,45
	Krmilna enota [kg]	1,9	1,9	1,9
Dimenzije	A [mm]	651	928	1296
	B [mm]	636	913	1281
	C [mm]	705	980	1347
	D [mm]	739	1014	1387

* Nazivna toplotna obremenitev je dosežena z uporabo plina z ustrezno kurilno vrednostjo Kv (Hi,n)

** Kurilna vrednost plina: Zemljski plin H: Hi,n= 9,97 kWh/m³ Propan: Hi,n= 12,87 kWh/kg Zemljski plin H: Wo,n = 14,8 kWh/m³ (bei 0°C / 1013 mbar)

Uporaba:

Za ogrevanje proizvodnih, športnih in ostalih višjih in visokih objektov ali odprtih prostorov, kjer lahko optimalen prenos toplote dosežemo le z infrardečim sevalnim ogrevanjem.

gorivo:

Zemljski plin, Propan, Butan (možen priklop drugih goriv)

Min.priključni tlak plina:

Zemljski plin H: 16 mbar
 Propan: 41 mbar
 Butan: 32 mbar

Max.priključni tlak plina

Zemljski / tekoči: 60 mbar

Pred montažo je potrebno prebrati „Tehnična navodila ecoSchwank“!

Električni priključek:

Enofazna-izmenična napetost 230 V, N, PE 50 Hz
 (ca. 65 VA)

Izpih izgorelih plinov:

Indirektno z naravnim zračenjem hale ali ventilatorji v skladu z EN 13410

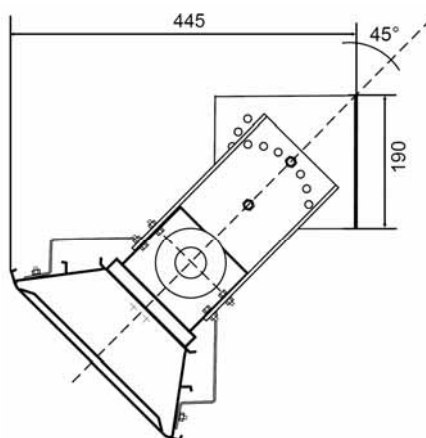
Priključek za plin:

Navojni R = 1/2" (notranji navoj)

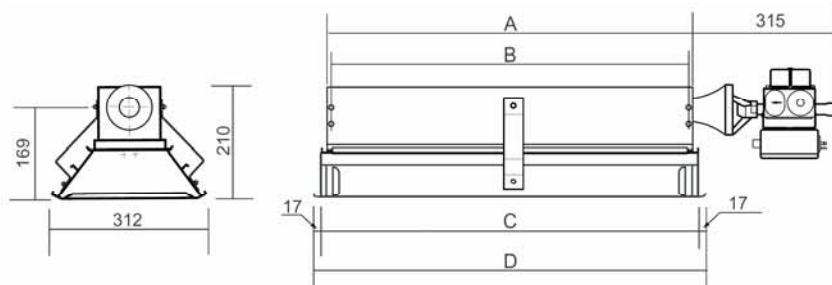
montaža:

Stenska s konzolami ali stropna z obesno garnituro (Navojni zatič M8).

Konzola za montažo (15 - 60°)



ecoSchwank 13: B = 636
ecoSchwank 18: B = 913
ecoSchwank 26: B = 1281

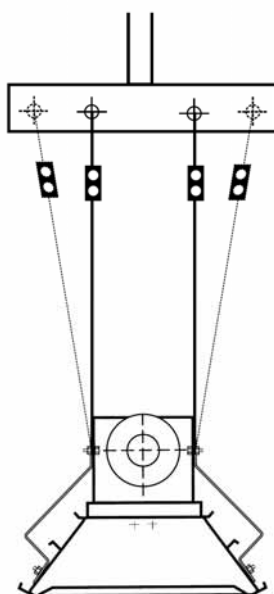


V primeru neorginalnih konzol:

Obojestranska konzola ne sme biti narejena iz premočnega materiala, ker se sevalo med segrevanjem in ohlajanjem krči in rasteza!

Obešalna garnitura Nr. 2

Obstoječ žični sistem, ki deluje po načinu samozatezne tehnike. Max. dolžina visečega grelnega telesa od strehe je: 2,5 m. Pod kotom od 0 – 60°



Maksimalen dopustni poševni položaj znaša 60° od vertikalne sevalne energije.

Pri montaži: Šobe, Vžigalne naprave, Magnetnega ventila in Vžigalne avtomatike moramo paziti da so zmontirani na lahko dostopnih mestih.

Pridržujemo si pravico do sprememb.

SCHWANK Ges.m.b.H.
A-1230 WIEN
Ketzergasse 75
Austria

0605

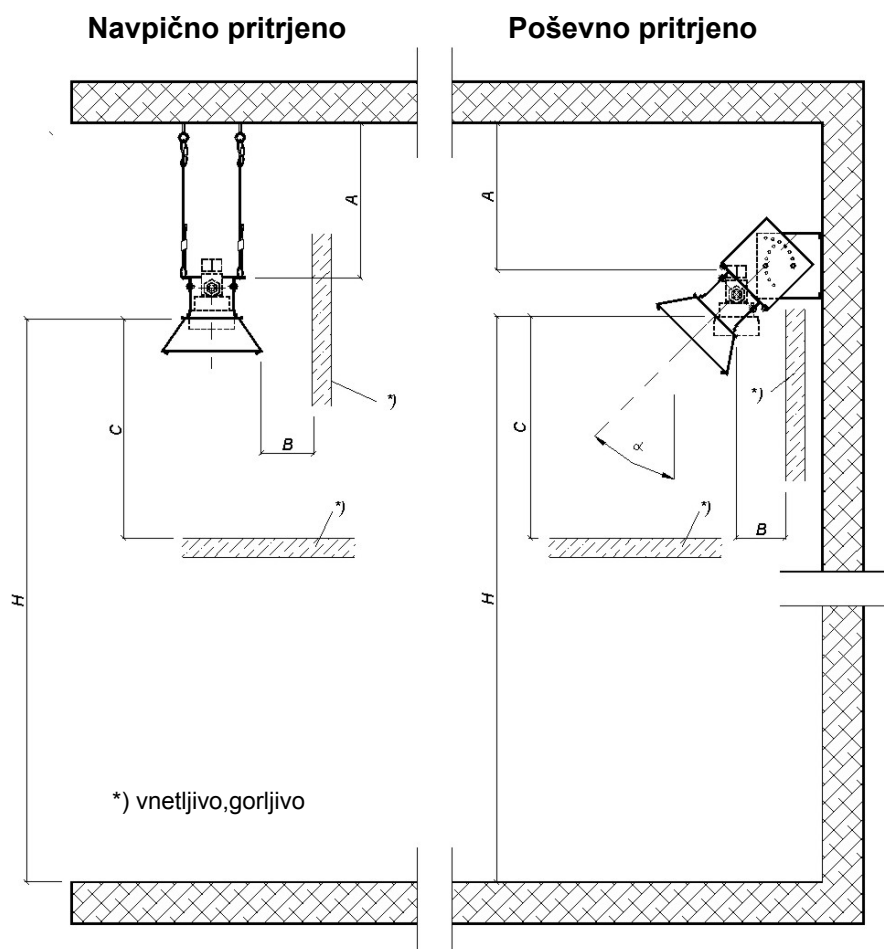
LITOSTROJ - PROIZVODNO TEHNIČNI SERVIS, d.o.o.
Litostrojska 42
SI-1001 Ljubljana, p.p. 308, Slovenija
tel. +386/ (0)1- 513 13 10
fax: +386/ (0)1 - 519 32 44
e-mail: info@litostroj-pts.si, www.litostroj-pts.si

GAMAJ, d.o.o.
Strahinj 141
SI-4202 Naklo, Slovenija
tel. +386/ (0) 4 - 257 6850
fax: +386/ (0) 4 - 257 2124
e-mail: gamaj@siol.net

Minimalna obesna dolžina za ecoSchwank

Odvisna od naklonskega kota α sevala, izračuna iz smernic ÖVGW G 3, Del 3.

plinskoInfrardeče- visokozmogljivo- sevalo	NWB kW	Minimalna višina H (do sredine keramičnih plošč) v m med Kotom sevanja α do navpične sredine:				
		0°	15°	30°	45°	60°
ecoSchwank 13	13	5,4	5,3	5,0	4,4	3,6
ecoSchwank 18	18	6,1	5,9	5,5	4,9	4,0
ecoSchwank 26	26	7,3	7,1	6,6	5,6	4,5



Minimalna odaljenost od gorljivih do vnetljivih stvari:

Sevalo	A (cm)	B (cm)	C (cm)
ecoSchwank 13	80	60	160
ecoSchwank 18	80	70	200
ecoSchwank 26	80	70	220

Infrardeča sevala morajo biti tako razporajena da sevalna temperatura ne sme segreti vnetljive stvari na več kot 85 °C .

Pred montažo je potrebno prebrati „Tehnična navodila ecoSchwank“!